

Accesorios

EUCHNER

Actuadores para interruptores de seguridad NM.VZ

- ▶ **Actuador de acero inoxidable**
- ▶ **Dos tornillos de seguridad de acero inoxidable por actuador**
- ▶ **Actuador con arandela de goma opcional**
- ▶ **Diseño reducido opcional**

Actuador recto

El actuador recto se utiliza en puertas correderas o puertas giratorias con radios superiores a 150 mm. Los tornillos de seguridad evitan que se desatornillen los actuadores.

Actuadores con arandela de goma

Para la fijación elástica del actuador.

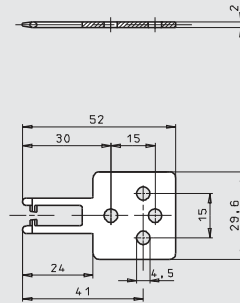
Tornillos de acero inoxidable

Los tornillos de seguridad adjuntos pueden apretarse con herramientas normales, pero no se pueden volver a aflojar.

Actuador M-G recto

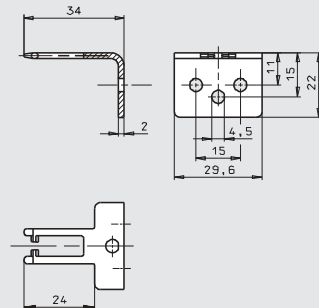
Recorrido 4 mm

Planos de dimensiones



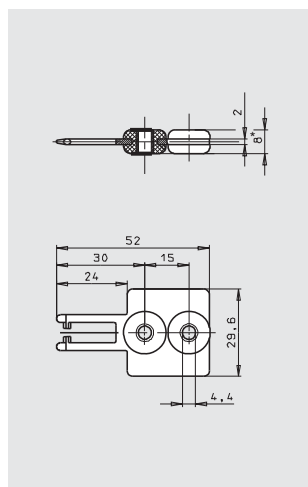
Actuador M-W acodado

Recorrido 4 mm



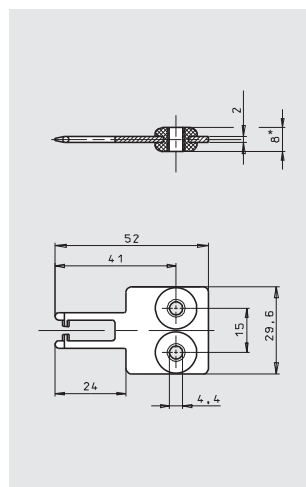
Actuador M-GT recto

Arandela de goma longitudinal, recorrido 4 mm



Actuador M-GQ recto

Arandela de goma transversal, recorrido 4 mm



Actuador M-WT acodado

Arandela de goma, recorrido 4 mm

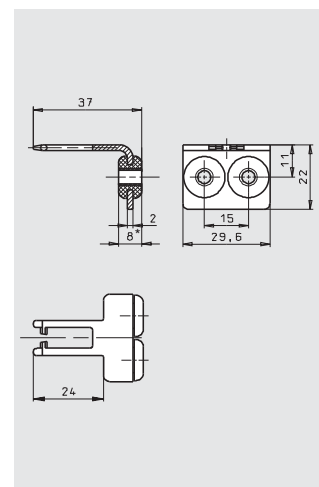


Tabla de pedido

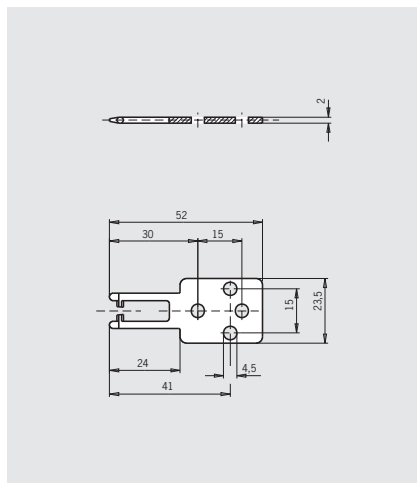
Denominación	Versión	Radio de puerta mín. r [mm]	VPE	N.º de pedido
Actuador Recto	M-G Recorrido 4 mm Incl. 2 tornillos de seguridad M4 x 14		1 unidad	074076 ACTUADOR M-G
Actuador Acodado	M-W Recorrido 4 mm Incl. 2 tornillos de seguridad M5 x 10		1 unidad	074077 ACTUADOR M-W
Actuador Recto Arandela de goma longitudinal	M-GT Recorrido 4 mm Incl. 2 tornillos de seguridad M4 x 14		1 unidad	074078 ACTUADOR M-GT
Actuador Recto Arandela de goma transversal	M-GQ Recorrido 4 mm Incl. 2 tornillos de seguridad M4 x 14		1 unidad	074079 ACTUADOR M-GQ
Actuador Acodado Arandela de goma	M-WT Recorrido 4 mm Incl. 2 tornillos de seguridad M4 x 14		1 unidad	074080 ACTUADOR M-WT

Accesorios

EUCHNER

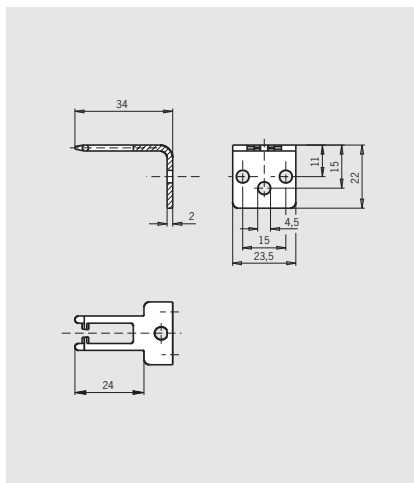
Actuador M-GS recto

Diseño reducido, recorrido 4 mm



Actuador M-WS acodado

Diseño reducido, recorrido 4 mm



Actuador M-GTS recto

Arandela de goma, diseño reducido, recorrido 4 mm

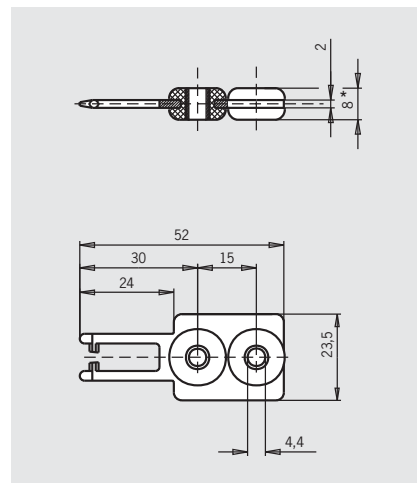


Tabla de pedido

Denominación	Versión	Radio de puerta min. r [mm]	VPE	N.º de pedido
Actuador Recto Diseño reducido	M-GS Recorrido 4 mm Incl. 2 tornillos de seguridad M4 x 14		1 unidad	074128 ACTUADOR M-GS
Actuador Acodado Diseño reducido	M-WS 4 mm de recorrido por inercia Incl. 2 tornillos de seguridad M5 x 10		1 unidad	074129 ACTUADOR M-WS
Actuador Recto, diseño reducido Arandela de goma	M-GTS Recorrido 4 mm Incl. 2 tornillos de seguridad M4 x 14		1 unidad	074130 ACTUADOR M-GTS

Datos técnicos en la página 121

Accesorios

EUCHNER

Actuadores para interruptores de seguridad NP/GP/TP

- ▶ Actuador de acero inoxidable
- ▶ Dos tornillos de seguridad de acero inoxidable por actuador
- ▶ Actuador con arandela de goma opcional

Actuador recto

El actuador recto se utiliza en puertas correderas o puertas giratorias con radios superiores a 1.000 mm. Los tornillos de seguridad evitan que se desatornillen los actuadores.

Actuador con recorrido por inercia

- ▶ 2 mm Para puertas con juego normal
- ▶ 7 mm Para puertas con gran juego (opcional)

Actuadores con arandela de goma

Para la fijación elástica del actuador.

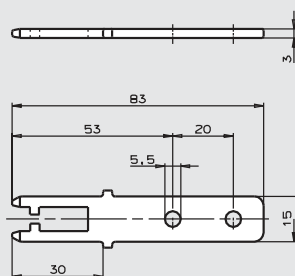
Tornillos de acero inoxidable

Los tornillos de seguridad adjuntos pueden apretarse con herramientas normales, pero no se pueden volver a aflojar.

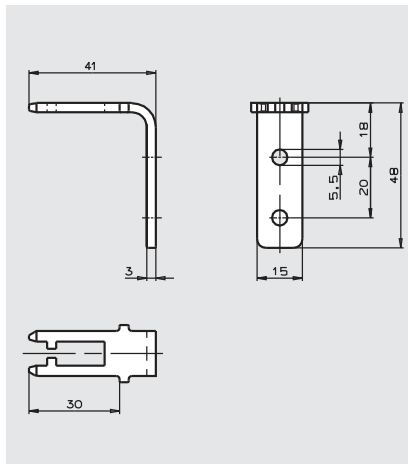
Actuador P-G recto

Recorrido 2 mm

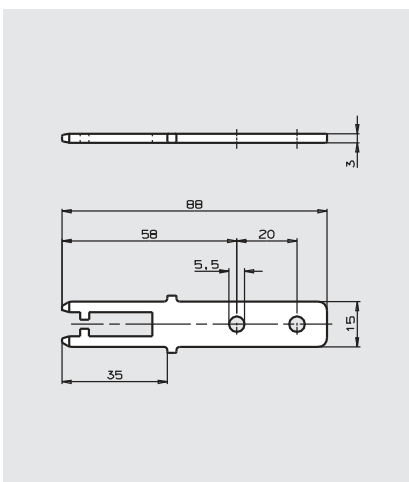
Planos de dimensiones

**Actuador P-W acodado**

Recorrido 2 mm

**Actuador P-GN recto**

Recorrido 7 mm

**Actuador P-WN acodado**

Recorrido 7 mm

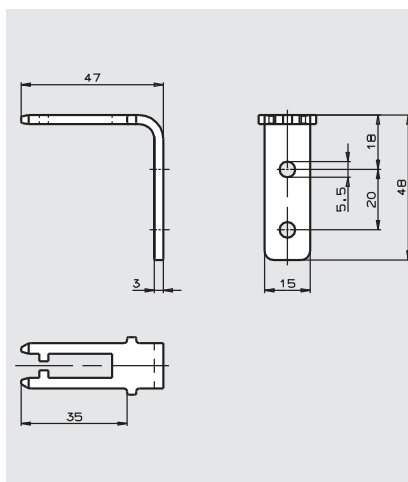


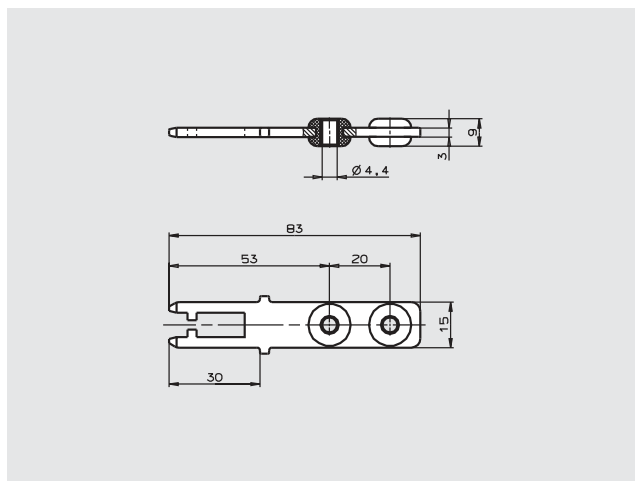
Tabla de pedido

Denominación	Versión	Radio de puerta mín. r [mm]	VPE	N.º de pedido
Actuador Recto	P-G Recorrido 2 mm Incl. 2 tornillos de seguridad M5 x 10	1.000	1 unidad	059226 ACTUADOR P-G
Actuador Acodado	P-W Recorrido 2 mm Incl. 2 tornillos de seguridad M5 x 10	1.000	1 unidad	059227 ACTUADOR P-W
Actuador Recto Recorrido por inercia	P-GN Recorrido 7 mm Incl. 2 tornillos de seguridad M5 x 10	1.000	1 unidad	074570 ACTUADOR P-GN
Actuador Acodado Recorrido por inercia	P-WN Recorrido 7 mm Incl. 2 tornillos de seguridad M5 x 10	1.000	1 unidad	074571 ACTUADOR P-WN

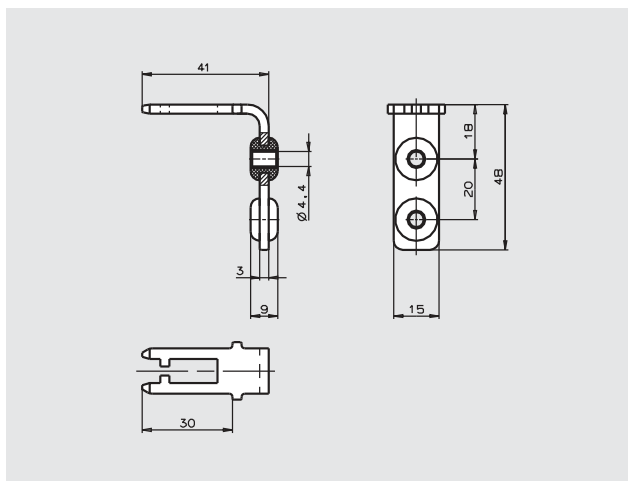
Accesorios

EUCHNER

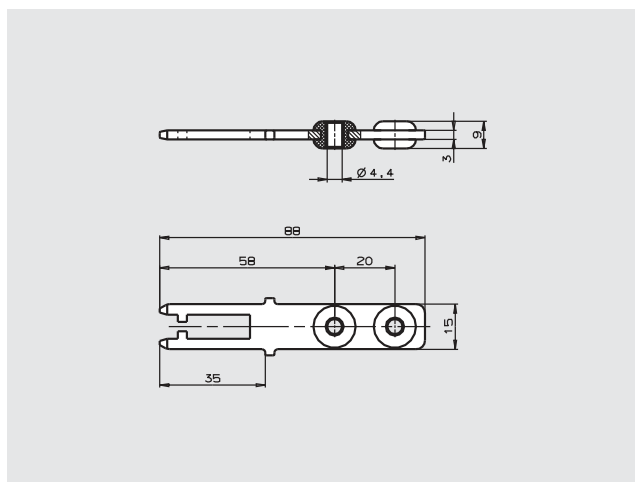
Actuador P-GT recto
Arandela de goma, recorrido 2 mm



Actuador P-WT acodado
Arandela de goma, recorrido 2 mm



Actuador P-GNT recto
Arandela de goma, recorrido 7 mm



Actuador P-WNT acodado
Arandela de goma, recorrido 7 mm

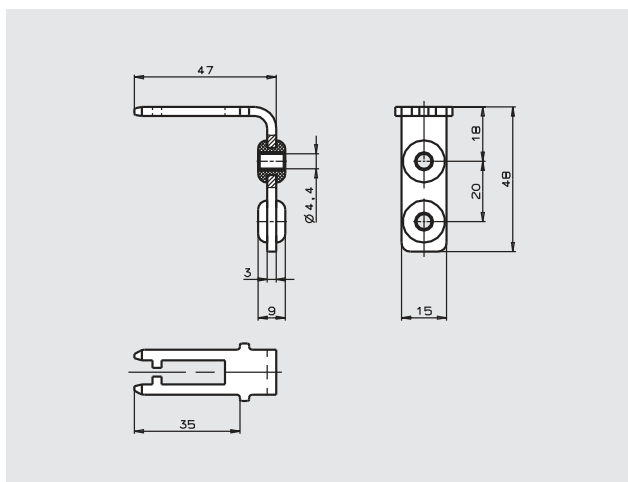


Tabla de pedido

Denominación	Versión	Radio de puerta min. r [mm]	VPE	N.º de pedido
Actuador Recto Arandela de goma	P-GT Recorrido 2 mm Incl. 2 tornillos de seguridad M4 x 14	1.000	1 unidad	070046 ACTUADOR P-GT
Actuador Acodado Arandela de goma	P-WT Recorrido 2 mm Incl. cada 2 tornillos de seguridad M4 x 14	1.000	1 unidad	070038 ACTUADOR P-WT
Actuador Recto Arandela de goma, recorrido por inercia	P-GNT Recorrido 7 mm Incl. 2 tornillos de seguridad M4 x 14	1.000	1 unidad	074576 ACTUADOR P-GN
Actuador Acodado Arandela de goma, recorrido por inercia	P-WNT Recorrido 7 mm Incl. 2 tornillos de seguridad M4 x 14	1.000	1 unidad	074577 ACTUADOR P-WNT

Datos técnicos en la página 121

Accesorios

EUCHNER

Actuadores radiales para interruptores de seguridad NP/GP/TP

- ▶ Actuador de acero inoxidable
- ▶ Dos tornillos de seguridad de acero inoxidable por actuador
- ▶ Para puertas con sujeción en la parte superior e inferior
- ▶ Para puertas con sujeción a la derecha y a la izquierda

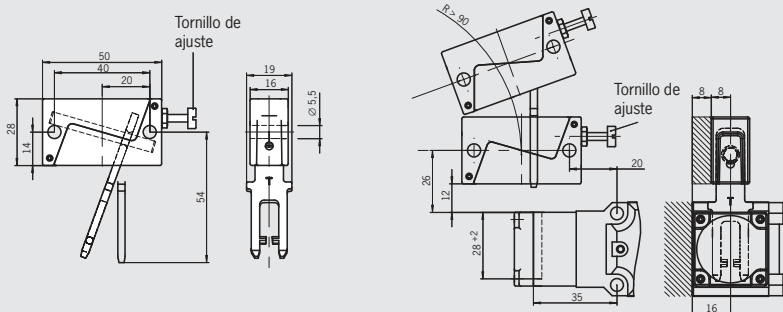
Actuador radial

En radios de puerta inferiores a 1.000 mm debe utilizarse un actuador radial. El movimiento de resorte del actuador evita daños por atascamiento del actuador en el cabezal. De acuerdo con el movimiento del resguardo, debe seleccionarse un actuador de tipo derecha/izquierda o arriba/abajo.

Actuador radial P-OU

Resguardo con sujeción arriba/abajo, recorrido 2 mm

Planos de dimensiones



Actuador radial P-LR

Resguardo con sujeción a derecha/izquierda, recorrido 2 mm

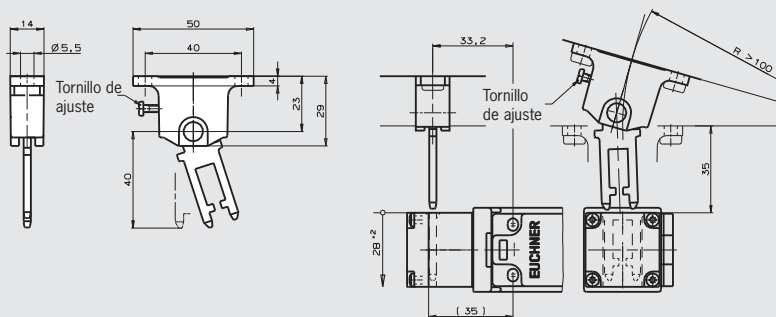


Tabla de pedido

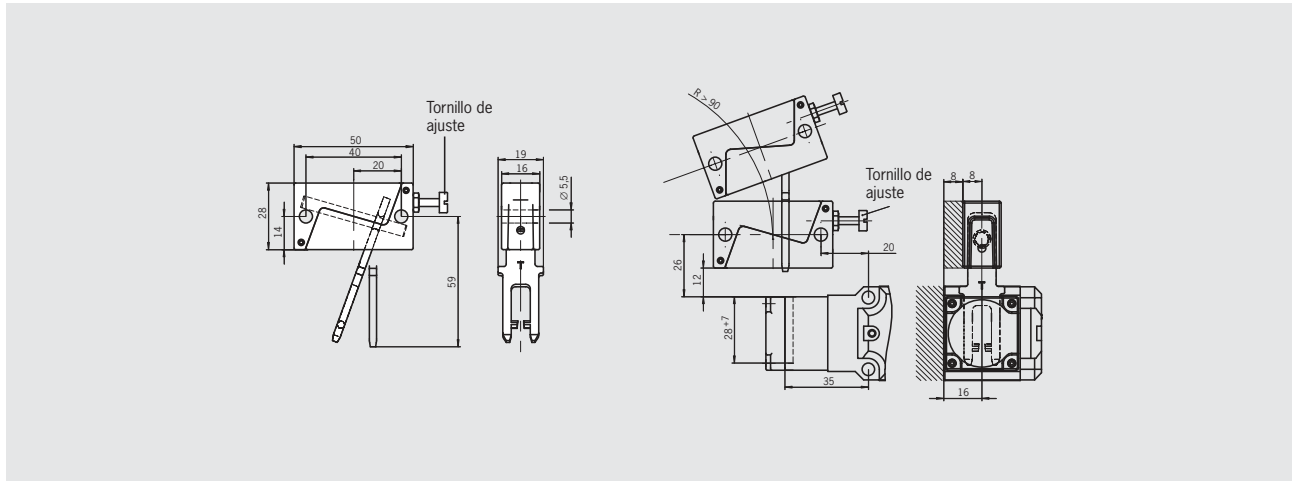
Denominación	Versión	Radio de puerta mín. r [mm]	VPE	N.º de pedido
Actuador radial	P-OU Para puertas con sujeción en la parte superior e inferior Recorrido 2 mm Incl. 2 tornillos de seguridad M5 x 25	90	1 unidad	070050 ACTUADOR RADIAL P-OU
	P-LR Para puertas con sujeción a la izquierda y a la derecha Recorrido 2 mm Incl. 2 tornillos de seguridad M5 x 10	100	1 unidad	059440 ACTUADOR RADIAL P-LR

Accesorios

EUCHNER

Actuador radial P-OUN

Resguardo con sujeción arriba/abajo, recorrido 7 mm



Actuador radial P-LRN

Resguardo con sujeción a derecha/izquierda, recorrido 7 mm

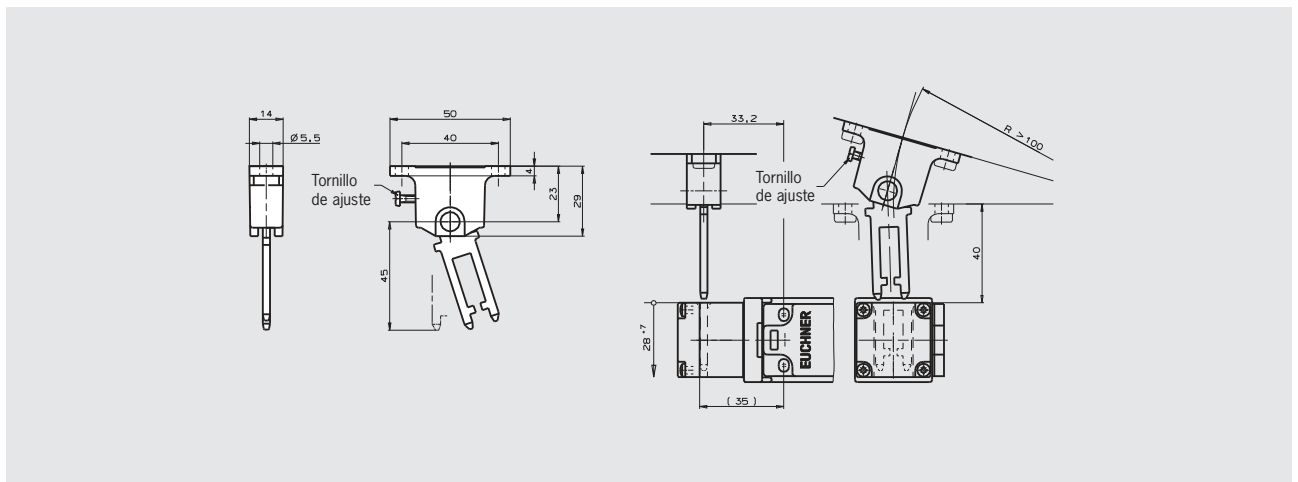


Tabla de pedido

Denominación	Versión	Radio de puerta min. r [mm]	VPE	N.º de pedido
Actuador radial	P-OUN Para puertas con sujeción en la parte superior e inferior Recorrido 7 mm Incl. 2 tornillos de seguridad M5 x 25	90	1 unidad	074572 ACTUADOR RADIAL P-OUN
	P-LRN Para puertas con sujeción a la izquierda y a la derecha Recorrido 7 mm Incl. 2 tornillos de seguridad M5 x 10	100	1 unidad	074573 ACTUADOR RADIAL P-LRN

Accesorios

EUCHNER

Actuadores para interruptores de seguridad SGA/SGP/STA/STP/STM

- ▶ Dos tornillos de seguridad de acero inoxidable por actuador
- ▶ Actuadores con/sin arandela de goma

Nota

Los actuadores S no se pueden utilizar en combinación con embudos de entrada. Para los embudos de entrada debe utilizarse actuadores L.

Actuador recto

Adecuados para una fuerza de tracción máx. de 2.500 N para STP, o bien 3.000 N para STA. El actuador recto se utiliza en puertas correderas o puertas giratorias con radios superiores a 300 mm. Los tornillos de seguridad evitan que se desatornillen los actuadores.

Actuador acodado

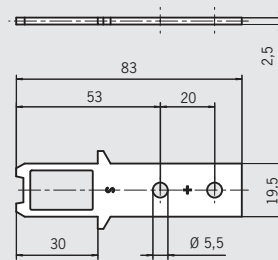
Ideal para una fuerza de tracción de 1.500 N.

Tornillos de acero inoxidable

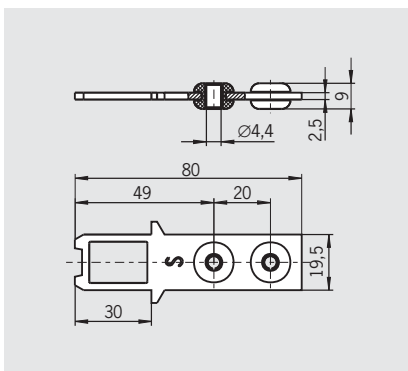
Los tornillos de seguridad adjuntos pueden apretarse con herramientas normales, pero no se pueden volver a aflojar.

Actuador S estándar recto (compatible por tamaño con el actuador TP P-G)
Sin arandela de goma, recorrido 5 mm

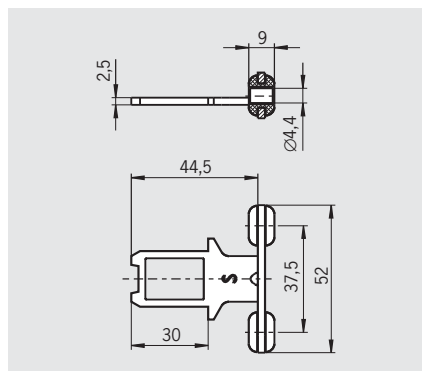
Planos de dimensiones



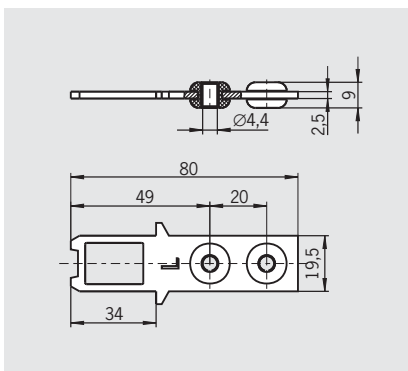
Actuador S estándar recto
Con arandela de goma, recorrido 5 mm



Actuador S estándar acodado
Con arandela de goma, recorrido 5 mm



Actuador L recto para embudo de entrada
Con arandela de goma, recorrido 5 mm



Actuador L acodado para embudo de entrada
Con arandela de goma, recorrido 5 mm

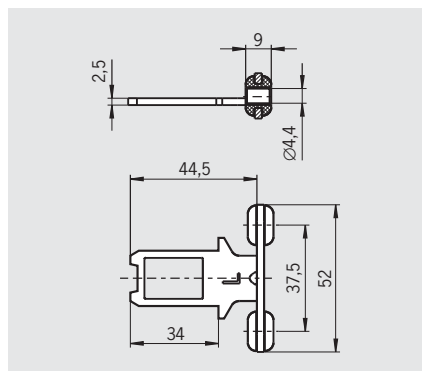


Tabla de pedido

Denominación	Versión	Radio de puerta mín. r [mm]	VPE	N.º de pedido
Actuador S Recto	S-G-SN-C2115 Sin arandela de goma, recorrido 5 mm Incl. 2 tornillos de seguridad M5 x 10	300	1 unidad	097861 ACTUADOR S-G-SN-C2115
	S-GT-SN Con arandela de goma, recorrido 5 mm Incl. 2 tornillos de seguridad M4 x 14	300	1 unidad	095738 ACTUADOR S-GT-SN
Actuador S Acodado	S-WQ-SN Con arandela de goma, recorrido 5 mm Incl. 2 tornillos de seguridad M4 x 14	300	1 unidad	095740 ACTUADOR S-WQ-SN
Actuador L Recto	S-GT-LN Con arandela de goma, recorrido 5 mm Incl. 2 tornillos de seguridad M4 x 14	300	1 unidad	095739 ACTUADOR S-GT-LN
Actuador L Acodado	S-WQ-LN Con arandela de goma, recorrido 5 mm Incl. 2 tornillos de seguridad M4 x 14	300	1 unidad	095741 ACTUADOR S-WQ-LN

Accesorios

EUCHNER

- ▶ Dos tornillos de seguridad de acero inoxidable por actuador
- ▶ Actuadores con/sin arandela de goma

Nota

Los actuadores S no se pueden utilizar en combinación con embudos de entrada. Para los embudos de entrada debe utilizarse actuadores L.

Actuador acodado

Ideal para una fuerza de tracción de 1.000 N.

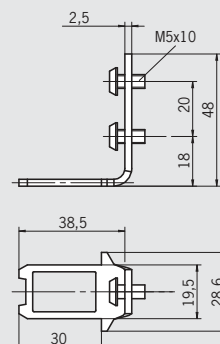
Tornillos de acero inoxidable

Los tornillos de seguridad adjuntos pueden apretarse con herramientas normales, pero no se pueden volver a aflojar.

Actuador S estándar acodado

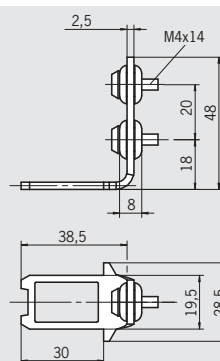
Sin arandela de goma, recorrido 5 mm

Planos de dimensiones



Actuador S estándar acodado

Con arandela de goma, recorrido 5 mm



Actuador L acodado para embudo de entrada

Con arandela de goma, recorrido 5 mm

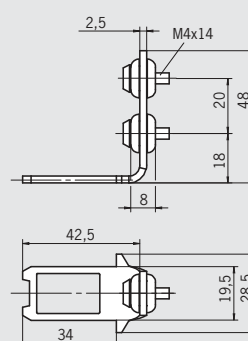


Tabla de pedido

Denominación	Versión	Radio de puerta min. r [mm]	VPE	N.º de pedido
Actuador S Acodado	S-W-SN Sin arandela de goma, recorrido 5 mm Incl. 2 tornillos unidireccionales M5 x 10	300	1 unidad	115073 ACTUADOR S-W-SN-C2115
	S-WT-SN Con arandela de goma, recorrido 5 mm Incl. 2 tornillos de seguridad M4 x 14	300	1 unidad	105808 ACTUADOR S-WT-SN-C2115
Actuador L Acodado	S-WT-LN Con arandela de goma, recorrido 5 mm Incl. 2 tornillos de seguridad M4 x 14	300	1 unidad	105809 ACTUADOR S-WT-LN-C2115

Accesorios

EUCHNER

Actuadores radiales para interruptores de seguridad SGA/SGP/STA/STP/STM

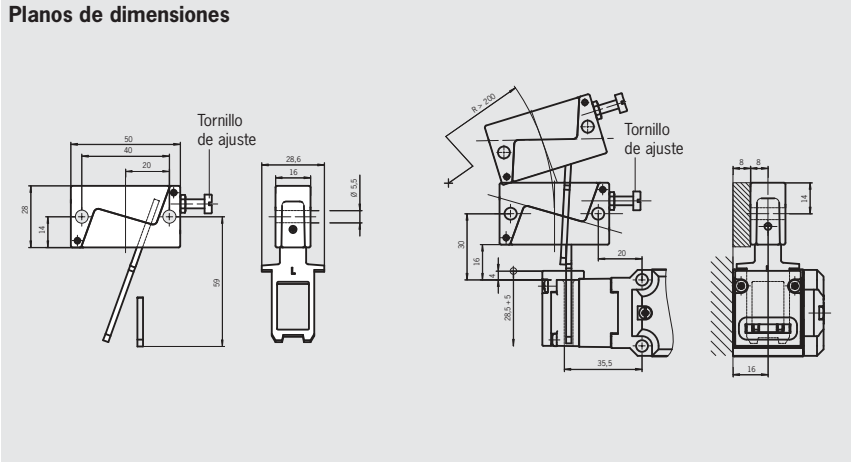
- ▶ Actuador de acero inoxidable
- ▶ Dos tornillos de seguridad de acero inoxidable por actuador
- ▶ Para puertas con sujeción en la parte superior e inferior
- ▶ Para puertas con sujeción a la derecha y a la izquierda

Actuador radial

En radios de puerta inferiores a 1.000 mm debe utilizarse un actuador radial. El movimiento de resorte del actuador evita daños por atascamiento del actuador en el cabezal. De acuerdo con el movimiento del resguardo, debe seleccionarse un actuador de tipo derecha/izquierda o arriba/abajo.

Actuador radial S-OU-LN para embudos de entrada
Resguardo con sujeción arriba/abajo, recorrido 5 mm

Planos de dimensiones



Actuador radial S-LR-LN para embudos de entrada
Resguardo con sujeción a derecha/izquierda, recorrido 5 mm

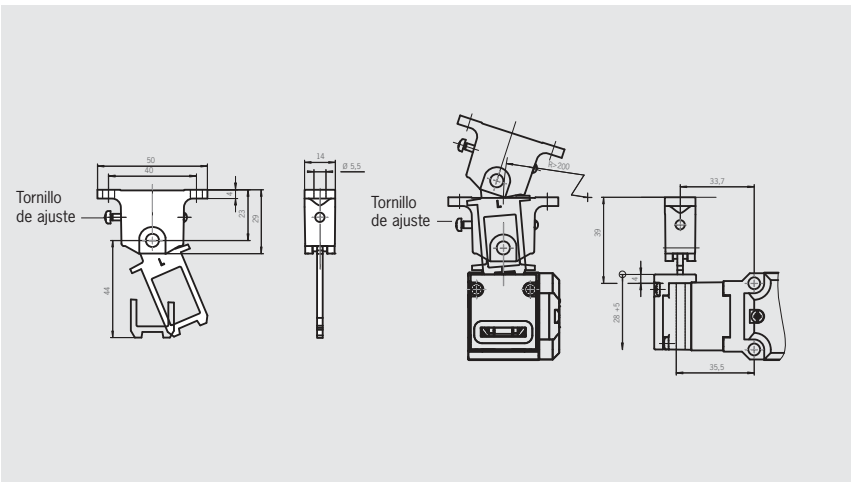


Tabla de pedido

Denominación	Versión	Radio de puerta min. r [mm]	VPE	N.º de pedido
Actuador radial	S-OU-LN Para puertas con sujeción en la parte superior e inferior Recorrido 5 mm Incl. 2 tornillos de seguridad M5 x 25	200	1 unidad	096697 ACTUADOR RADIAL S-OU-LN
	S-LR-LN Para puertas con sujeción a la izquierda y a la derecha Recorrido 5 mm Incl. 2 tornillos de seguridad M5 x 10	200	1 unidad	096844 ACTUADOR RADIAL S-LR-LN